

Bitte beachten Sie, dass die in diesem PDF-Dokument angezeigten Daten aus unserem Online-Katalog generiert wurden. Bitte finden Sie die vollständigen Daten in der Benutzer-Dokumentation. Es gelten unsere Allgemeinen Nutzungsbedingungen für Downloads.



CHARX connect standard, DC-Ladeleitung, mit Fahrzeug-Ladestecker und offenem Leitungsende, zum Laden mit Gleichstrom (DC) von Elektrofahrzeugen (EV), mit angeschlossenem PP-Kontakt, mit austauschbarem Steckgesichtrahmen, mit analoger Temperatursensorik, CCS Typ 2, IEC 62196-3, 150 A / 1000 V (DC), PHOENIX CONTACT-Logo, Kabel: 5 m, schwarz, gerade

## Produktbeschreibung

DC-Ladeleitung mit Fahrzeug-Ladestecker und offenem Leitungsende zum schnellen Laden mit Gleichstrom (DC) von Elektrofahrzeugen (EV) mit CCS Typ 2 Fahrzeug-Ladedosen, zur Installation an Ladestationen für die Elektromobilität (EVSE)

## Ihre Vorteile

- Vollständiges Produktprogramm
- Für jede Anwendung das passende Ladekabel, vom Carport bis zum Ladepark
- Komfortable Handhabung durch ergonomisches Design
- Auf Anfrage mit Ihrem Logo – für ein durchgängiges Branding Ihrer Ladestation
- Entwickelt und produziert nach Automobilstandard IATF 16949 und ISO 9001

## Kaufmännische Daten

Artikelnummer	1095767
Verpackungseinheit	1 Stück
Mindestbestellmenge	1 Stück
Verkaufsschlüssel	Q1 - Elektromobilität
Produktschlüssel	XWBAAD
Katalogseite	Seite 12 (C-7-2019)
GTIN	4055626925967
Gewicht pro Stück (inklusive Verpackung)	7.511 g
Gewicht pro Stück (exklusive Verpackung)	7.402 g
Zolltarifnummer	85444290
Ursprungsland	PL

## Technische Daten

### Artikeleigenschaften

Produkttyp	DC-Ladekabel
Produktfamilie	CHARX connect standard
Anwendung	zum Laden mit Gleichstrom (DC) von Elektrofahrzeugen (EV) zur Installation an Ladestationen für die Elektromobilität (EVSE)
Ausführung	DC-Ladeleitung mit Fahrzeug-Ladestecker und offenem Leitungsende
Ausstattung	mit angeschlossenem PP-Kontakt mit austauschbarem Steckgesichtrahmen mit analoger Temperatursensorik
Technologie	Combined Charging System
Aufgebrachtes Logo	PHOENIX CONTACT-Logo
Etikett	14,1 mm x 44,8 mm (Kunden-Logo auf Anfrage)
Ladestandard	CCS Typ 2
Lademodus	Mode 4

### Elektrische Eigenschaften

Art der Signalübertragung	Pulsweitenmodulation mit aufmodulierter Powerline-Kommunikation gemäß ISO/IEC 15118 / DIN SPEC 70121
Hinweis zur Anschlussart	Crimpanschluss, nicht trennbar
Kodierung	1500 $\Omega$ (zwischen PE und PP) Signalkontakt PP an Leitung angeschlossen
Temperaturüberwachung	2x Pt 1000
Art des Ladestroms	DC
Ladeleistung	150 kW
Ladestrom	150 A

### Leistungskontakt

Anzahl	3 (PE, DC+, DC-)
Bemessungsspannung	1000 V DC
Bemessungsstrom	150 A (bis 40 °C)

### Signalkontakt

Anzahl	2 (CP, PP)
Bemessungsspannung	30 V AC
Bemessungsstrom	2 A
Sensortyp	Pt 1000
Normen/Bestimmungen	DIN EN 60751
Anbringungsstelle	Sensor an den DC-Kontakten
Abschalttemperatur	90 °C $\pm$ 1 K (entspricht einem Pt 1000-Wert von 1346,5 $\Omega$ )
Langzeitstabilität	0,06 % (nach 1000 Stunden bei 130 °C)
Empfohlener Messstrom	1 mA (1 V bei 0 °C)

1095767

<https://www.phoenixcontact.com/de/produkte/1095767>

Koeffizient	3850 ppm/K
Umgebungstemperatur	-50 °C ... 130 °C (Betrieb)

## Maße

### Fahrzeug-Ladestecker

Breite	75 mm
Höhe	139 mm
Tiefe	267 mm

## Materialangaben

Farbe (Gehäuse)	schwarz (9005)
	grau (7042)
	schwarz (9005)
	schwarz (9005)
	schwarz (9005)
Material (Fahrzeug-Ladestecker)	Kunststoff
	TPE-U
	Silber
Brennbarkeitsklasse nach UL 94	V0 (Steckgesicht)

## Kabel / Leitung

Leitungslänge	5 m ±45 mm
Leitungsnormen/-bestimmungen	prEN 50620/DIN EN 50620
Leitungsgewicht	max. 1380 kg/km
Leitungstyp	Klasse 6
Leitungsart	gerade
Leitungsaufbau	2 x 35 mm <sup>2</sup> + 1 x 25 mm <sup>2</sup> + 3 x 2 x 0,75 mm <sup>2</sup>
Leitungsaußendurchmesser	25,9 mm ±0,4 mm
Außenmantel, Material	TPE-U
Abisolierlänge der Ummantelung	140 mm ±10 mm
Leitungs-Widerstand	≤ 0,000554 Ω/m (bezogen auf eine Leistungsader, bei 20 °C Umgebungstemperatur)
Biegeradius	min. 259 mm (10x Ø)

## Mechanische Eigenschaften

### Mechanische Daten

Steckzyklen	> 10000
Steckkraft	< 100 N
Ziehkraft	< 100 N

## Umwelt- und Lebensdauerbedingungen

### Umgebungsbedingungen

Schutzart (Fahrzeug-Ladestecker)	IP44 (gesteckt, die Schutzart im betriebsfertigen, gesteckten Zustand ist nur sichergestellt, wenn beide Steckelemente)
----------------------------------	---

1095767

<https://www.phoenixcontact.com/de/produkte/1095767>

	Originalprodukte von Phoenix Contact oder entsprechend normgerechte Produkte sind)
Umgebungstemperatur (Betrieb)	-30 °C ... 40 °C max. 55 °C (Stromreduktion erforderlich, beachten Sie den Grenzwert der DC-Kontakttemperatur von 90 °C)
Umgebungstemperatur (Lagerung/Transport)	-40 °C ... 80 °C
Höhenlage	5000 m (über dem Meeresspiegel)

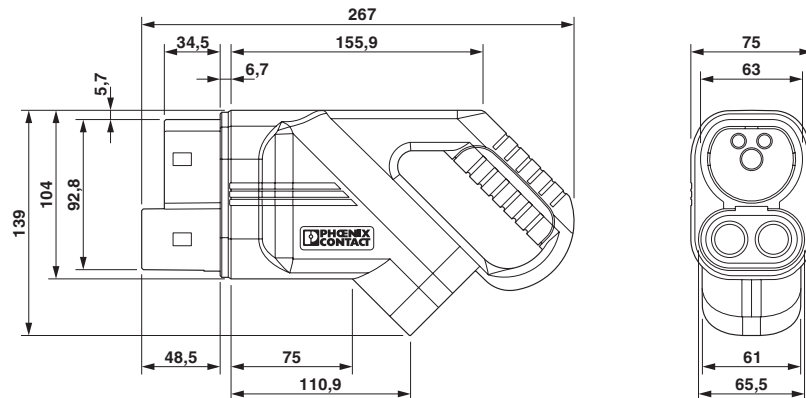
## Normen und Bestimmungen

### Normen

Normen/Bestimmungen	IEC 62196-3
---------------------	-------------

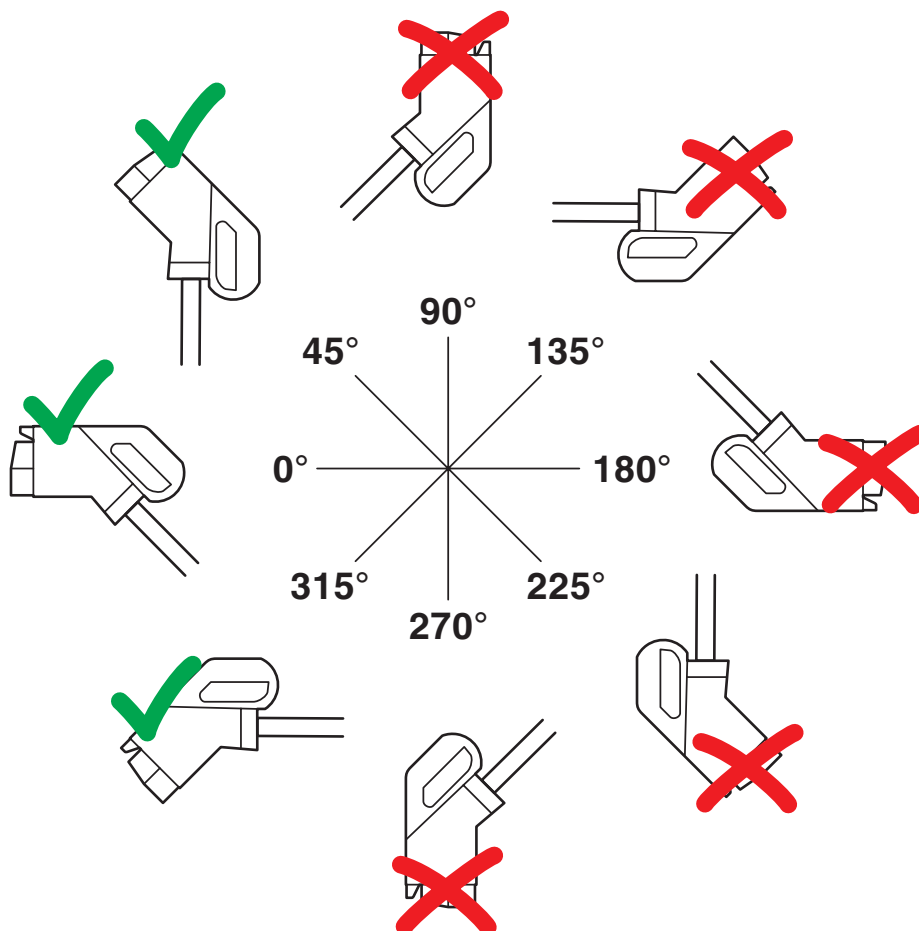
## Zeichnungen

Maßzeichnung



Stellen Sie sicher, dass der Fahrzeug-Ladestecker während der gesamten Ladepausenzeit in eine geeignete Ladesteckerhalterung gesteckt wird, die einen Schutz von mindestens IP24 nach IEC 61851-1 gewährleistet. Zur Erstellung einer solchen Ladesteckerhalterung verwenden Sie die Maße des Fahrzeug-Ladesteckers. Detailliertere Maßangaben finden Sie auch im Download-Bereich.

Schemazeichnung

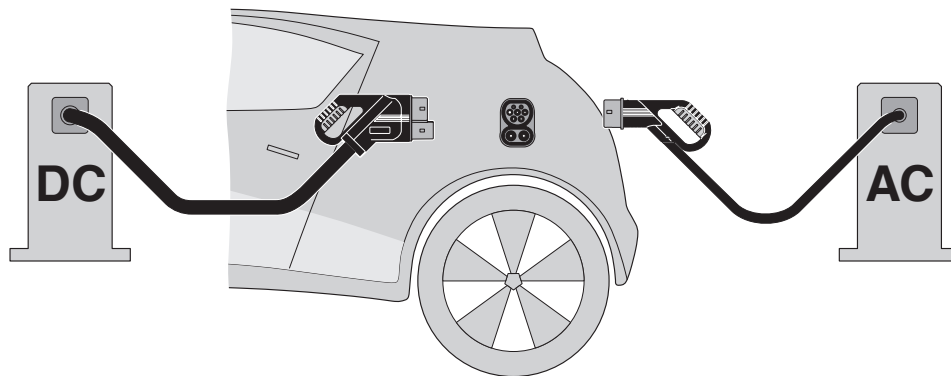


Bauen Sie die Parkposition nur so in die Ladestation ein, dass der Endverbraucher den Fahrzeug-Ladestecker nicht auf dem Kopf hängend (90° bis 270°) anbringen kann. Eine nach oben (45°) bzw. nach unten gedrehte Position (315°) in einer Parkposition ist jedoch möglich.

1095767

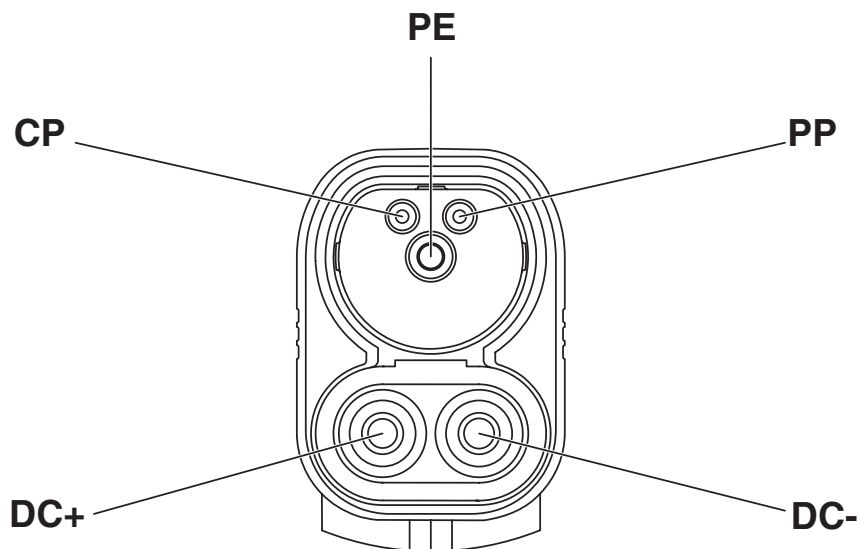
<https://www.phoenixcontact.com/de/produkte/1095767>

Schemazeichnung



Prinzip des Combined Charging Systems (CCS) - normkonformes Ladestecksystem für Elektrofahrzeuge, das sowohl konventionelles Laden mit Wechselstrom (AC) als auch schnelles Gleichstromladen (DC) unterstützt. Beide Fahrzeug-Ladestecker passen in die CCS-Fahrzeug-Ladedose.

Schemazeichnung

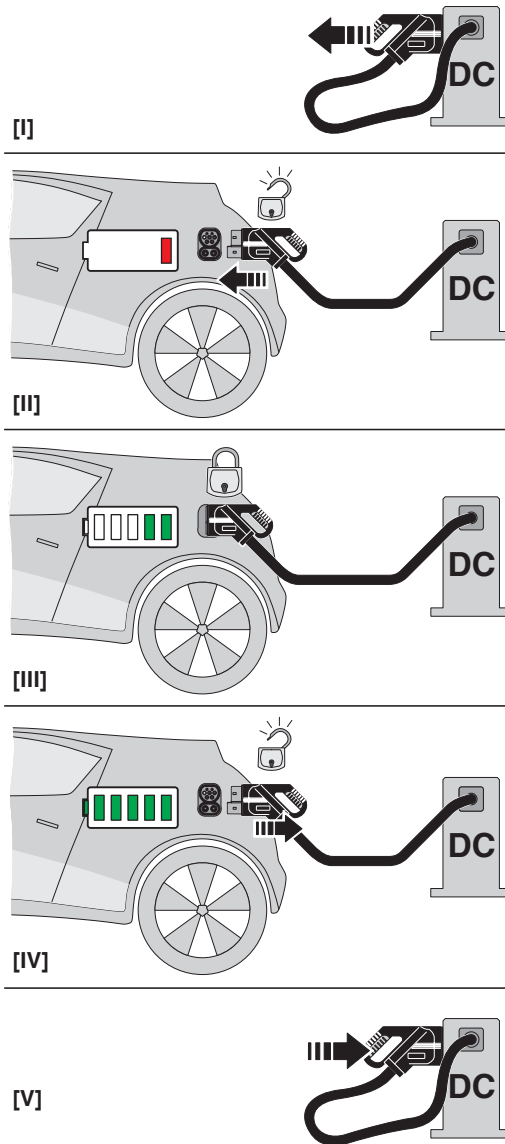


Pinbelegung Fahrzeug-Ladestecker

1095767

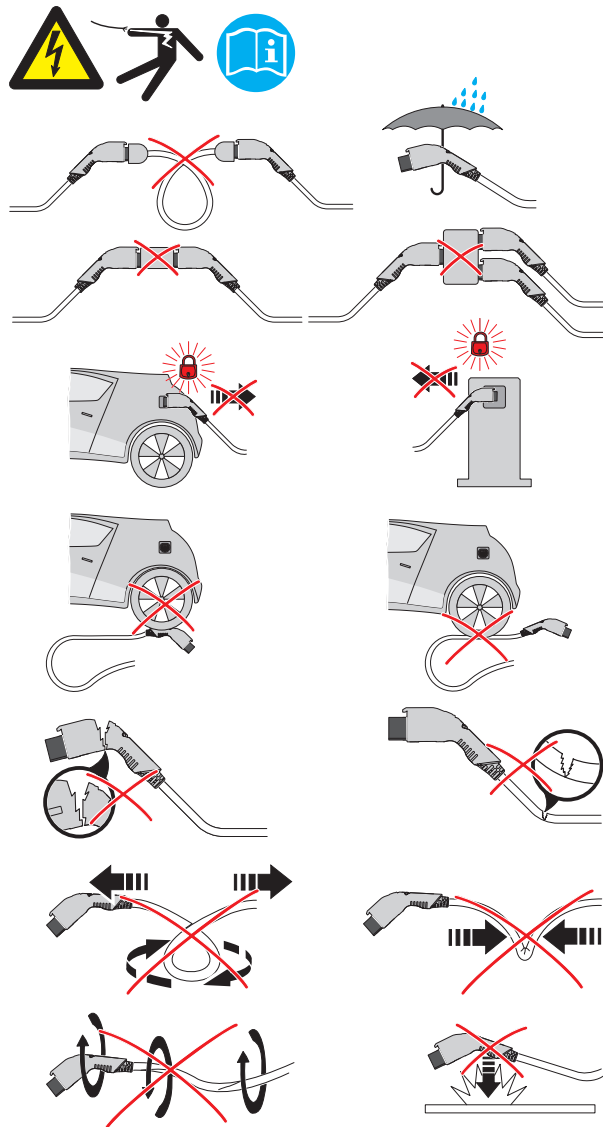
<https://www.phoenixcontact.com/de/produkte/1095767>

## Schemazeichnung



Bedienungsanweisung

## Schemazeichnung



## Warnhinweise zum Gebrauch




1095767

<https://www.phoenixcontact.com/de/produkte/1095767>

## Zulassungen

📄 Zum Herunterladen von Zertifikaten besuchen Sie die Produktdetailseite: <https://www.phoenixcontact.com/de/produkte/1095767>

 <b>IECEE CB Scheme</b> Zulassungs-ID: DE1-65588/M1		Nennspannung $U_N$	Nennstrom $I_N$	Querschnitt AWG	Querschnitt $\text{mm}^2$
Usegroup keine					
		1000 V	150 A	-	-

1095767

<https://www.phoenixcontact.com/de/produkte/1095767>

## Klassifikationen

### ECLASS

ECLASS-11.0	27144705
ECLASS-12.0	27144705
ECLASS-13.0	27144705

### ETIM

ETIM 9.0	EC002897
----------	----------

### UNSPSC

UNSPSC 21.0	39121500
-------------	----------

1095767

<https://www.phoenixcontact.com/de/produkte/1095767>

## Environmental product compliance

REACH SVHC	Lead 7439-92-1
China RoHS	Zeitraum für bestimmungsgemäße Verwendung (EFUP): 10 Jahre; Informationen über gefährliche Substanzen finden Sie in der Herstellererklärung unter "Downloads"

Phoenix Contact 2024 © - Alle Rechte vorbehalten  
<https://www.phoenixcontact.com>

PHOENIX CONTACT Deutschland GmbH  
Flachmarktstraße 8  
D-32825 Blomberg  
+49 52 35/3-1 20 00  
[info@phoenixcontact.de](mailto:info@phoenixcontact.de)